

Consensa RENTAL AG

Innovative lifting

RADDUMPER



6 TONNEN

Consensa RENTAL AG
Biberenzelgli 25, 3210 Kerzers
Tel 026 670 48 40 | info@consensa.ch | www.consensa.ch

RADDUMPER 6 TONNEN

Der kompakte Allrounder für Ihre Baustelle!

Nutzlast: 6'000 kg

Muldeninhalt gestrichen: 2.5 m³

Muldeninhalt gehäuft: 3.6 m³

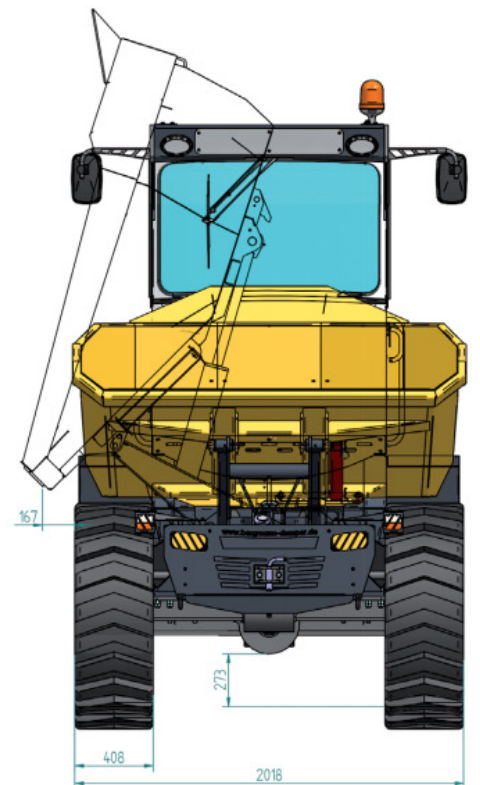
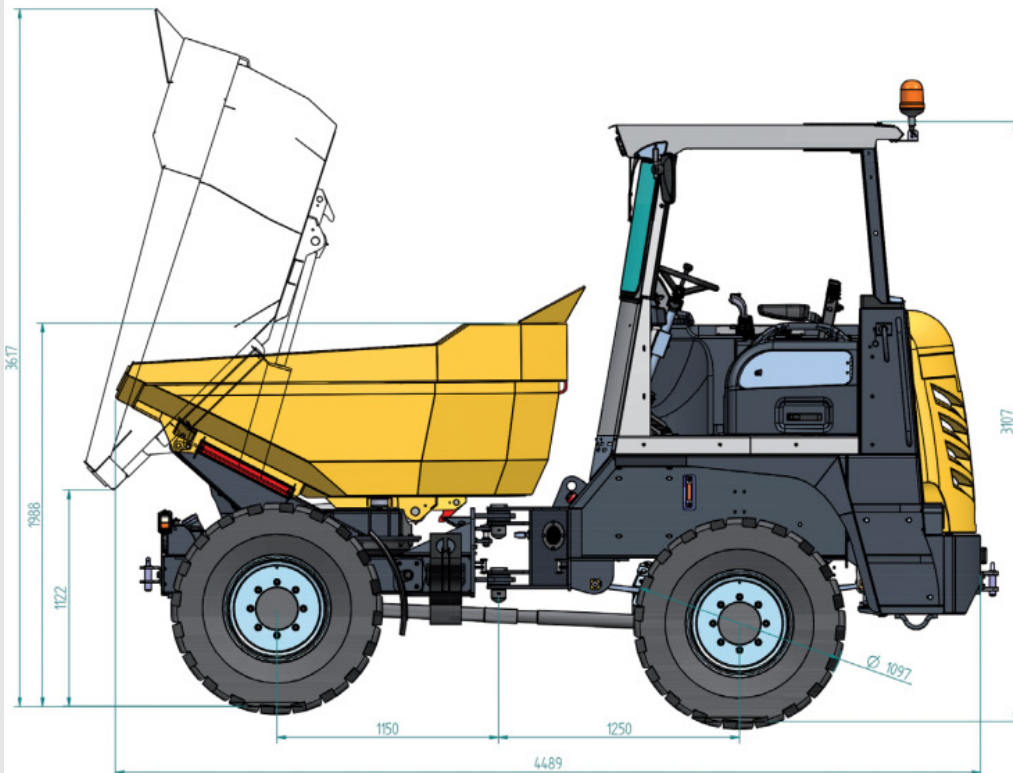
Rundkipper 180° drehbar

Komfortfahrerstand mit Dach und Frontscheibe

Transportabmessungen: 4.49 x 2.02 x 3.11m

Gewicht: 4'045 kg

- **Strassenverkehrszulassung mit 30 km/h**
- **Hydrostat mit variabler Transportgeschwindigkeit (schnell/langsam)**
- **Dieselpartikelfilter**
- **Absenkbare Kabine für den Transport**



Immer trocken dank Komfortfahrerstand!

Der komfortable Fahrerstand mit Dach und Frontscheibe schirmt den Fahrer im Frühling und Sommer vor Staub während des Beladens ab und bietet im während Herbst und Winter Schutz vor Regen, Schnee und Wind. Durch die optimale Sitzposition und das abgekürzte Heck des Dumpers, genießt der Bediener einen hervorragenden Rundumblick, was die Sicherheit auf der Baustelle zusätzlich erhöht. Zum Transport, wird das Dach ganz einfach abgesenkt und damit entscheidende Transporthöhe eingespart.



Immer genau am richtigen Ort abkippen dank Drehmulde!

Die vollhydraulische Drehmulde erlaubt einen Schwenkbereich von 180° und damit jederzeit ein exaktes Abkippen des Schüttgutes.



Technische Daten:

Motor:	Deutz + DPF
Leistung:	86 PS (55 kW)
Durchfahrhöhe:	3'107 mm
Ausschütthöhe	1'122 mm
Beladehöhe (vorne):	1'650 mm
Bodenfreiheit:	273 mm
Geschwindigkeit:	Fahrstufe I: 0-8 km/h Fahrstufe II: 0-28 km/h
Lenkung	Hydraulische Knicklenkung 40° links und rechts
Inhalt Dieseltank:	65 Liter
Transportmasse:	4'049mm x 2'018mm x 3'107mm
Gewicht:	4'045 kg
Strassenverkehrszulassung 30 km/h, Dieselpartikelfilter	

